

## FUA

### FUA-1800 | FUA-2100 | FUA-3000 | FUA-4700

FUA är en utsugsfläkt som är speciellt utvecklad för att avlägsna svetsrök och annan skadlig rök som stoft, oljedimma och avgaser.

Fläkten är utformad och utvecklad för montering till utsugsarmar och filterenheter.



#### APPLIKATIONER

FUA är avsedd att användas för följande applikationer:

- MIG-MAG/GMAW-svetsning
- TIG-svetsning
- rörtråds-svetsning
- pinn/MMAW-svetsning
- utsugssystem för fordonsavgaser



Använd **inte** FUA för följande applikationer eller under följande omständigheter:

- aluminiumlaserskärning
- utsug av aggressiv rök och gaser (t.ex. från syror, baser, lodpasta som innehåller litium)
- utsug av heta gaser (mer än 80°C kontinuerligt)
- slipning av aluminium och magnesium
- termisk sprutning
- utsug av cement-, såg-, trästoft m.m.
- explosiva miljöer eller explosiva ämnen/gaser



#### TEKNISKA DATA

##### Dimensioner och egenskaper

Material:	
• fläkt	aluminium
• hus	plåt
Färg:	
• motor	svart (RAL 9005)
• hus	grå (RAL 7011)
Motorkonstruktion	IEC 60072
Fläkttyp	radiell
Konstruktionsvillkor	20°C vid havsnivån
Max. luftflödes temperatur	80°C
<b>Prestanda</b>	
Hastighet	2800 rpm
<b>Eldata</b>	
Max. antal start/stopp per timme	30
Isoleringsklass	F
Kapslingsklass	IP 55

#### Omgivande förutsättningar

Arbetstemperatur:	
• min.	5°C
• nom.	20°C
• max.	80°C
Max. relativ fuktighet	80%
Användning utomhus	ingen
Lagring	5-40°C relativ fuktighet max. 80%

#### Produktkombinationer

Utsugssystem för fordonsavgaser	alla system med slangvinda/upphängning
Filterenheter	alla system
Rökgasutsugssystem	alla system
Styrutrustning	alla system

#### Leverans

Fläkt – Anslutningsfläns med galler

#### Beställningsinformation

Antal/paket	1
-------------	---

#### Leveransspecifikation

Tariffkod	8414.5940.90
-----------	--------------

Se tabell 1: för dimensioner.

Se tabell 2: för övriga specifikationer, tillval och tillbehör.

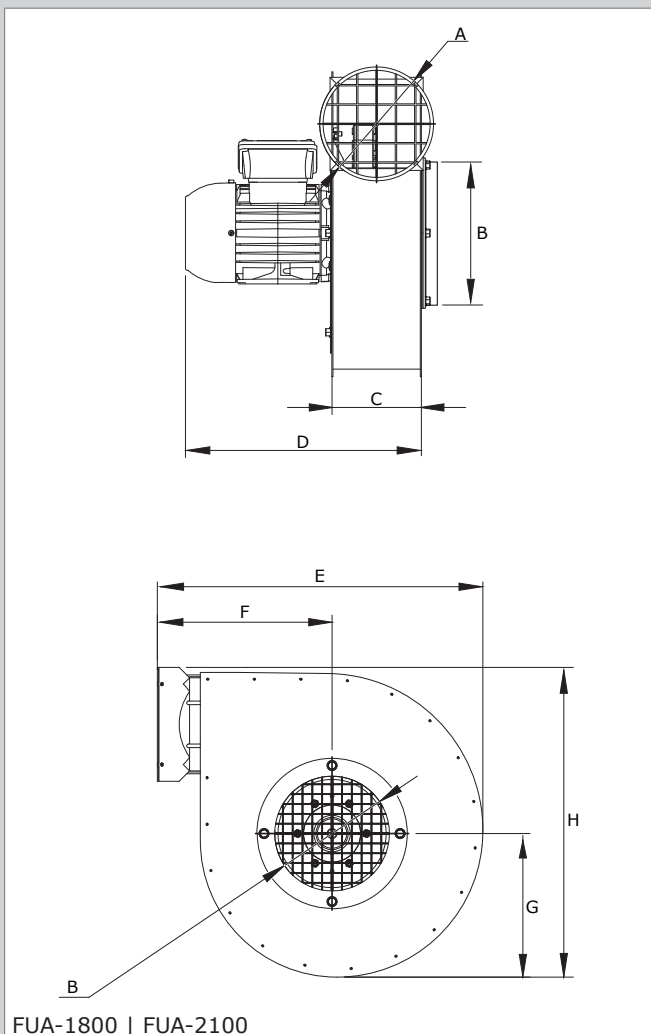
Se sida 2: för utlopps- och motorpositioner.

Se sida 4: för fläktkurvor.

#### GODKÄNNANDEN/CERTIFIKAT

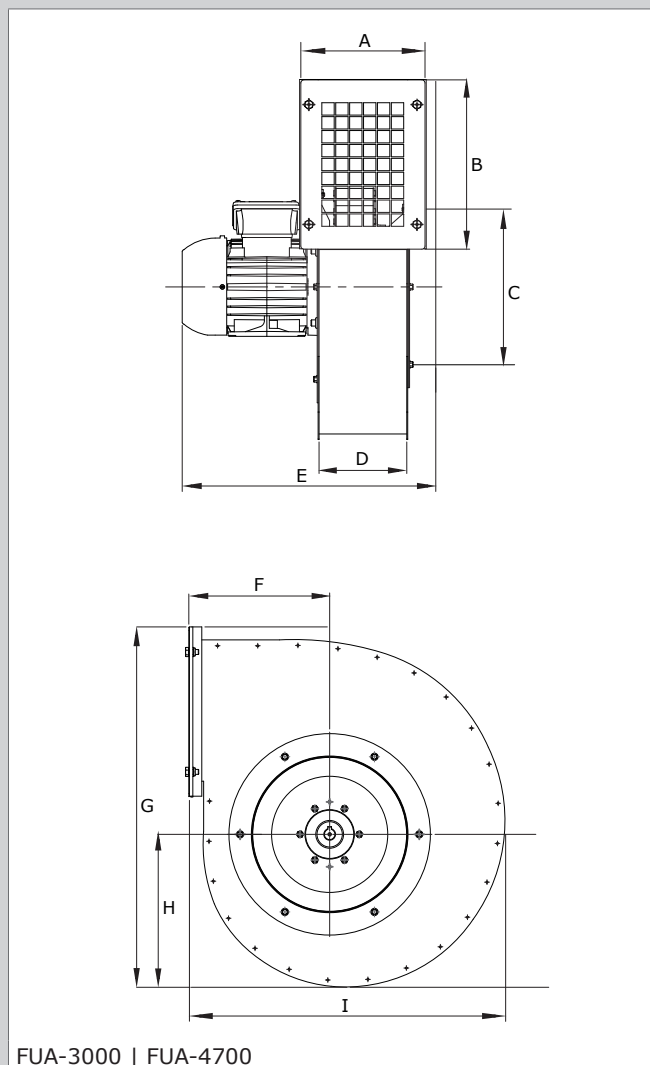
	FUA-1800   FUA-4700
	Direktiv 2011/65/EC (RoHS) giltigt från 8 juni 2011

## DIMENSIONER



FUA-1800 | FUA-2100

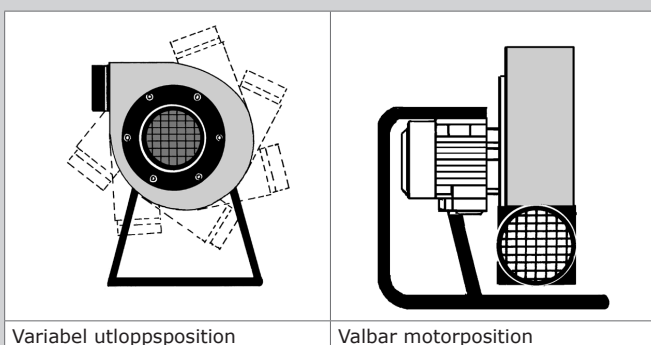
	FUA-1800	FUA-2100
	mm	mm
A	Ø 160	Ø 160
B	Ø 160	Ø 160
C	122	122
D	330	353
E	455 mm	455
F	244 mm	244
G	Ø 160	Ø 160
H	433	433 mm
I	201	201 mm
<b>Fläkthjul (visas ej)</b>		
Diameter	Ø 300	Ø 300
Bredd	25	60



FUA-3000 | FUA-4700

	FUA-3000	FUA-4700
	mm	mm
A	201	205
B	274	348
C	Ø 250	Ø 245
D	142	142
E	410	480
F	228	258
G	583	733
H	247	297
I	512	591
<b>Fläkthjul (visas ej)</b>		
Diameter	Ø 320	Ø 380
Bredd	60	45

## UTLOPPS- OCH MOTORPOSITIONER



Variabel utloppsposition

Valbar motorposition

Produkttyp

**FUA-1800/2100/3000/4700**

Art. Nr.

se beställningsinformation

Produktkategori

utsugsfläkt

Utgåva

120320/C

Senast versionen finns alltid på [www.plymovent.com](http://www.plymovent.com)

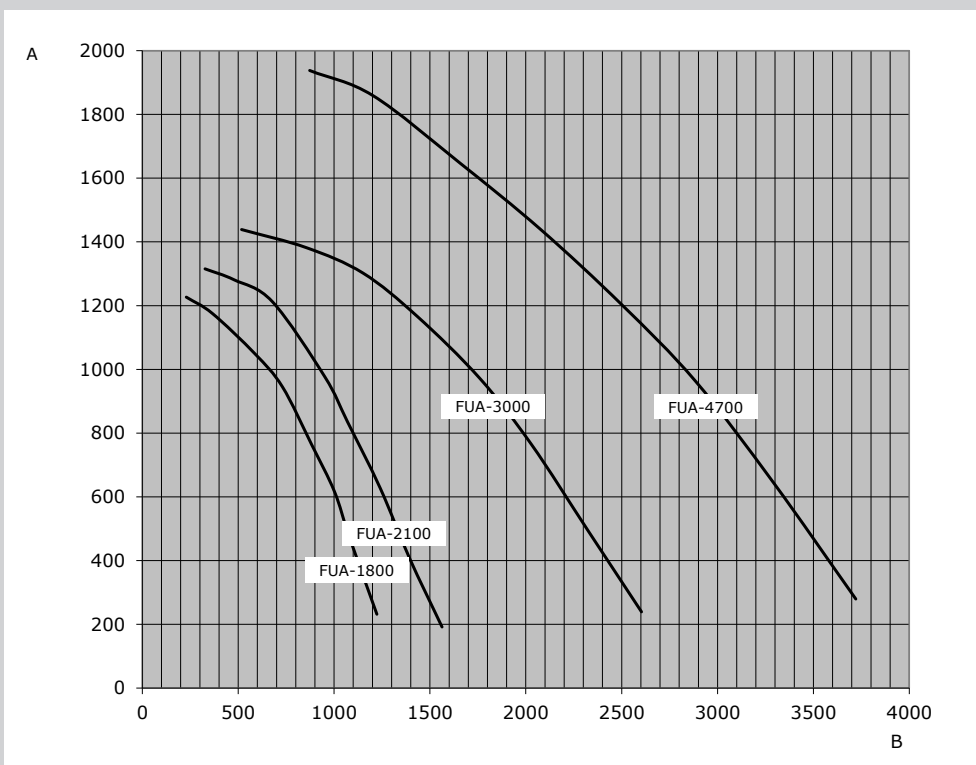
## ÖVRIGA SPECIFIKATIONER, TILLVAL OCH TILLBEHÖR

Kännetecken	FUA-1800	FUA-2100		FUA-3000	FUA-4700
	230-400V	230V	230-400V	230-400V	230-400V
Art. Nr.	0000100303	0000100301	0000100304	0000100306	0000100308
<b>■ Vikt</b>					
Vikt (netto)	12,3 kg	16,5 kg	16,4 kg	21,9 kg	34,5 kg
<b>■ Eldata</b>					
Anslutningsspänning	230-400V/ 3~/50Hz	230V/ 1~/50Hz	230-400V/ 3~/50Hz	230-400V/ 3~/50Hz	230-400V/ 3~/50Hz
Effektförbrukning	0,55 kW	0,75 kW	0,75 kW	1,1 kW	2,2 kW
Märkström					
- 230V	-	5 A	-	-	-
- 400V	1,5/1,4 A	-	2/1,9 A	2,7/2,5 A	4,9/4,8 A
<b>■ Prestanda</b>					
Ljudnivå (tryck- och sugsidkanal ansluten)	63,8 dB(A)	65,9 dB(A)	65,9 dB(A)	68,1 dB(A)	75,9 dB(A)
<b>■ Tillval och tillbehör</b>					
<i>Fläkt på/av manuell (vägg)</i> Motorstartare: - motorskydds brytare 230V/1~/50Hz - motorskydds brytare 400V/3~/50Hz	- MPS-1-1,6 A	MPS-4,0-6,3 A -	- MPS-1,6-2,5 A	- MPS-2,5-4,0 A	- MPS-4-6,3 A
<i>Fläkt på/av manuell (huv på utsugsarm)</i> - startanordning för fläkt och arbetsbelysning - termiskt relä 230V/3~/50Hz - termiskt relä 400V/3~/50Hz	SA-24-75 MS-2.3/3.2 MS-0.9/1.3	SA-24-75 MS-4.5/6.3 -	SA-24-75 MS-2.3/3.2 MS-1.4/2.0	SA-24-75 MS-4.5/6.3 MS-2.3/3.2	SA-24-75 MS-7.2/10 MS-4.5/6.3
<i>Fläkt på/av automatiskt (induktiv sensor)</i> - startanordning för fläkt och arbetsbelysning - termiskt relä 230V/3~/50Hz - termiskt relä 400V/3~/50Hz	ES-90-005 MS-2.3/3.2 MS-0.9/1.3	ES-90-005 MS-4.5/6.3 -	ES-90-005 MS-2.3/3.2 MS-1.4/2.0	ES-90-005 MS-4.5/6.3 MS-2.3/3.2	ES-90-005 MS-7.2/10 MS-4.5/6.3
<i>Fläkt på/av automatiskt (ljussensor)</i> - startanordning för fläkt och arbetsbelysning - ljussensor - termiskt relä 230V/3~/50Hz - termiskt relä 400V/3~/50Hz	ES-90-005 LS-12 MS-2.3/3.2 MS-0.9/1.3	ES-90-005 LS-12 MS-4.5/6.3 -	ES-90-005 LS-12 MS-2.3/3.2 MS-1.4/2.0	ES-90-005 LS-12 MS-4.5/6.3 MS-2.3/3.2	ES-90-005 LS-12 MS-7.2/10 MS-4.5/6.3
Monteringsfästesstativ (för fristående eller montering mot vägg, tak eller plattform)	MB-FUA/S1	MB-FUA/S1	MB-FUA/S1	MB-FUA/S2	MB-FUA/S2
Monteringsfästeskran (för montering på UK eller FlexMax)	MB-FUA/C1	MB-FUA/C1	MB-FUA/C1	MB-FUA/C2	-
Utloppsövergång från rektangulär till rund - Ø 250 mm - Ø 315 mm	- -	- -	- -	OL-250 -	OL-250 OL-315
Mjuk anslutning för ljud- och vibrationsfri anslutning till kanaler - inlopp - utlopp	SC-160 SC-160	SC-160 SC-160	SC-160 SC-160	SC-250 SC-250	SC-250 SC-250/315
<b>■ Leveransspecifikation</b>					
Bruttovikt	14,4 kg	18,5 kg	18,5 kg	26 kg	43,5
Paketdimension	470 x 470 x 515 mm	470 x 470 x 515 mm	470 x 470 x 515 mm	590 x 590 x 590 mm	860 x 750 x 630 mm

## PRODUKTKOMBINATIONER

Fan type	Application	Mounting bracket
<b>Allmänt</b>		
FUA-1800 FUA-2100	+ (Free-)standing, wall or ceiling mounting (universal)	▶ MB-FUA/S1
FUA-3000 FUA-4700	+ (Free-)standing, wall or ceiling mounting (universal)	▶ MB-FUA/S2
<b>Utsugsarm/-kran</b>		
FUA-1800 FUA-2100	+ KUA-160 KUA-200 Junior LM-2 EconomyArm	No bracket required (direct mounting on arm bracket)
FUA-1800 FUA-2100	+ MultiSmart Arm-125 MultiSmart Arm-160 MultiSmart Arm-200 FlexMax UK "Plymoth" FEB crane (vehicle exhaust) EB crane (vehicle exhaust)	▶ MB-FUA/C1
FUA-3000	+ MSA-200 FlexMax UK "Plymoth" FEB crane EB crane	▶ MB-FUA/C2
FUA-3000	+ KUA-200 MultiSmart Arm-200	▶ MB-FUA/C2
<b>Duct connection / central extraction system</b>		
FUA-1800 FUA-2100	+ Duct connection	▶ MB-FUA/S1
FUA-3000 FUA-4700	+ Duct connection	▶ MB-FUA/S2
<b>Hose reel / drop system</b>		
FUA-1800 FUA-2100	+ Hose reel / drop system (vehicle exhaust)	▶ FEF-KIT

## FLÄKTKURVOR



A = Statiskt tryck (Pa)

B = Luftflöde (m³/h)